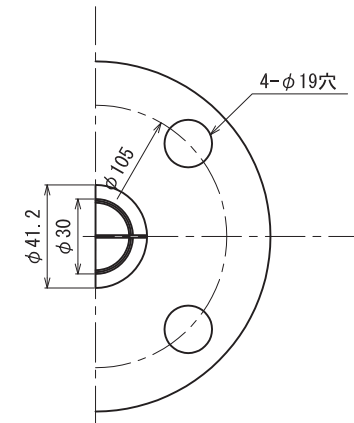
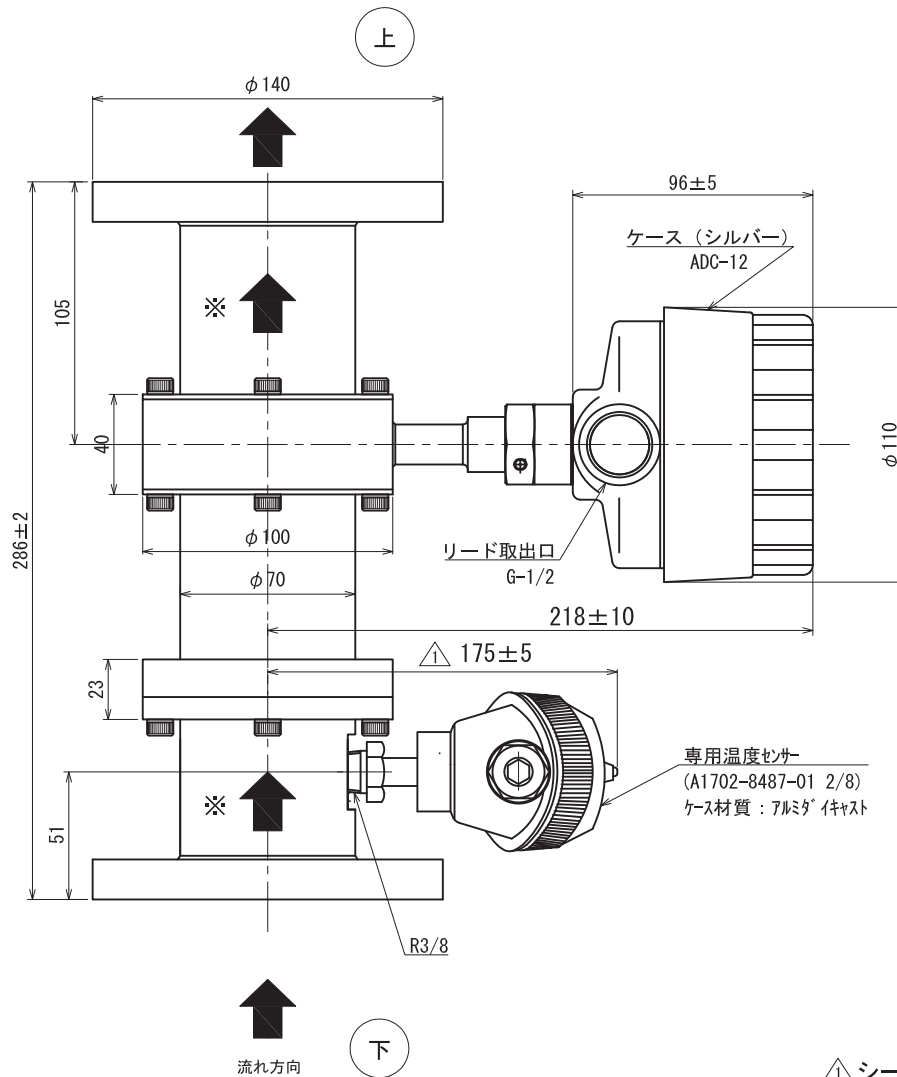


型式検定合格番号：第TC19235号  
 本質安全防爆：Exia II CT4

△ ※流れる向きの矢印をテプラで貼付



接続フランジ：JIS10K40AFF

接液部材質：SUS-304及びテフロン (PTFE)

△ シール部Oリング：バイトン (フッ素ゴム)

※ Tolerances without instructions are judged according to company regulations.

		TITLE		DOM-24 Outline drawing of moisture in oil meter detection part			PROJECTION THIRD ANGLE	SCALE	DWG No.	A 1 7 0 2 - 8 4 8 7 - 0 1 1/8
△	2017.09.05	Additions/changes	REVISION	APPROVED	CHECKED	DRAWN	DATE			
M. K	DATE	REVISION					2017.02.07			