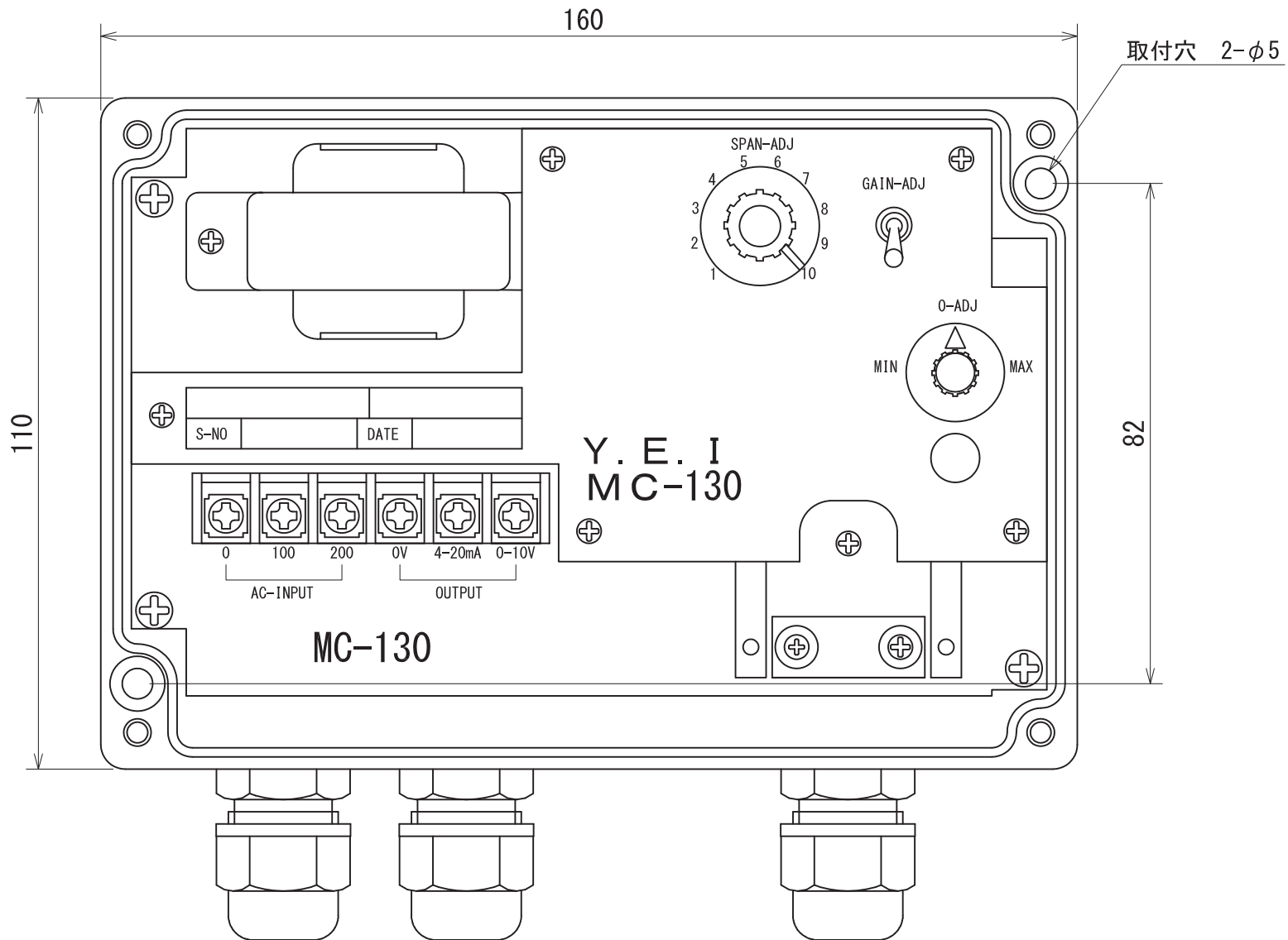


ケース材質 : ADC-12 (アルミ 鋳物)  
 ケース塗装色 : ライトグレー (粉体塗装)  
 ガスケット : シリコンリング

		図名 TITLE		MC-130型静電容量変換器ケース本体外形図		三角法 PROJECTION THIRD ANGLE		尺度 SCALE		図面 DWG No.		A0910-7175	
		保存 REVISION		承認 APPROVED		検図 CHECKED		製図 DRAWN		日付 DATE		2009.10.01	
記号 M.K		日付 DATE		図番改訂 REVISION								株式会社 Y.E.I. Y.E.I. CO., LTD.	



		図名 TITLE		MC-130型静電容量変換器パネル図			PROJECTION 三角法 THIRD ANGLE		尺度 SCALE		図面 DWG No.		
		保存 REVISION		承認 APPROVED		検図 CHECKED		製図 DRAWN		日付 DATE		A1007-7305-01	
記号 M.K		日付 DATE		図番改訂 REVISION						2019.03.11		株式会社 Y.E.I. Y.E.I. CO., LTD.	