

静電容量方式油中水分計

LB-110-WD50BII



株式会社 Y.E.I.

WATER CHECKER

(油中水分検知器)

油中の水分をインラインで検知します。
主機の燃料油ラインや潤滑油ラインの水分監視に最適です。

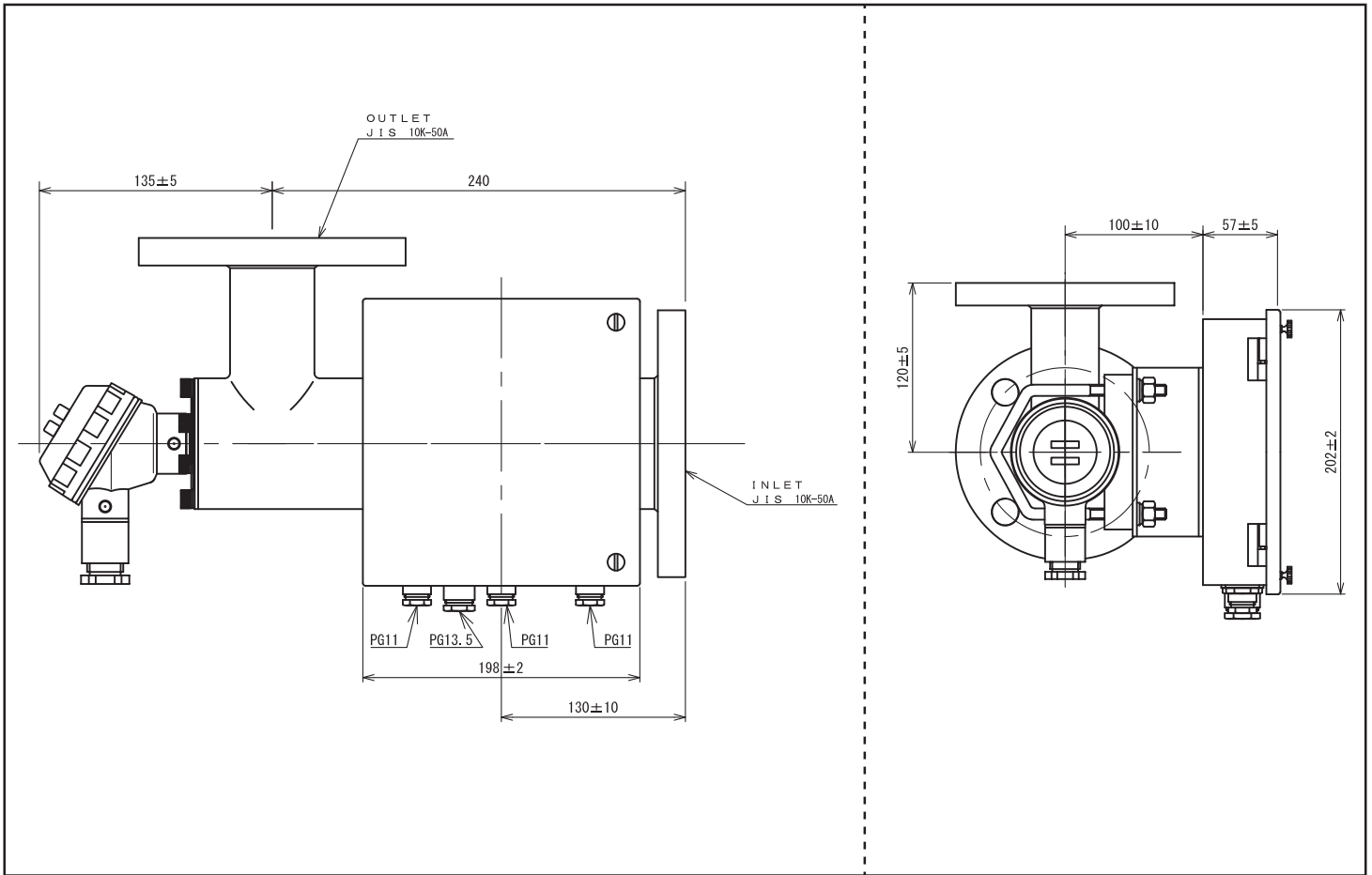


特長 Advantage

1. 油中水分の検出は 0 ~ 5% の範囲で 0.1% 毎に設定可能
2. 検出された水分値を盤面に表示し上限水分を超えた場合は警報を出力
3. シンプルな電極構造のため圧損が少なく長寿命
4. 高精度変換器の採用により安定した水分測定が可能
5. あらかじめキャリブレーションを済ませているため面倒な調整作業は不要
6. 電極内に油を流すだけで油中の水分量をリアルタイムに測定

仕様 Specification

型式	LB-110-WD50B II		
変換器	測定方式	静電容量式	
	入力電源	AC100/110V	
	消費電力	5W	
	水分測定精度	±0.05wt% (気泡やスラッジ等の汚れ混入が無い場合)	
	水分測定範囲	0 ~ 5.0wt%	
	水分表示分解能	0.1wt%	
	出力	0 ~ 5.0wt% に対して DC4 ~ 20mA	
		上限水分警報	
	専用ケーブル長 (電極~変換器間)	0.65m (変換器別置きの場合 max5m 対応可能)	
	使用流体	A 重油、C 重油、潤滑油 (切替 sw により変更可能)	
	許容温度	0 ~ +40℃ (結露・氷結無きこと)	
その他機能	AUTO-ZERO 機能、自己診断機能		
電極	形状	L 型パイプライン	
	接続フランジ	JIS10K-50AFF	
	接液部材質	SUS-304、テフロン (PTFE)	
	シール部 O リング	バイトン (フッ素ゴム)	
	最大使用圧力	max2MPa (常温水圧)	
	許容温度	0 ~ +100℃ (結露・氷結無きこと)	



※製品改良の為、予告なく仕様変更することがあります。



株式会社 **Y.E.I.**

〒564-0063
 大阪府吹田市江坂町 1-17-14 江坂パークフロントビル 6F
 TEL:06-6386-1081 (代) FAX:06-6384-7552
 URL:<http://www.yei-jp.com/>
 Email:info@yei-jp.com

