

静電容量変換器 MC-130型

概要

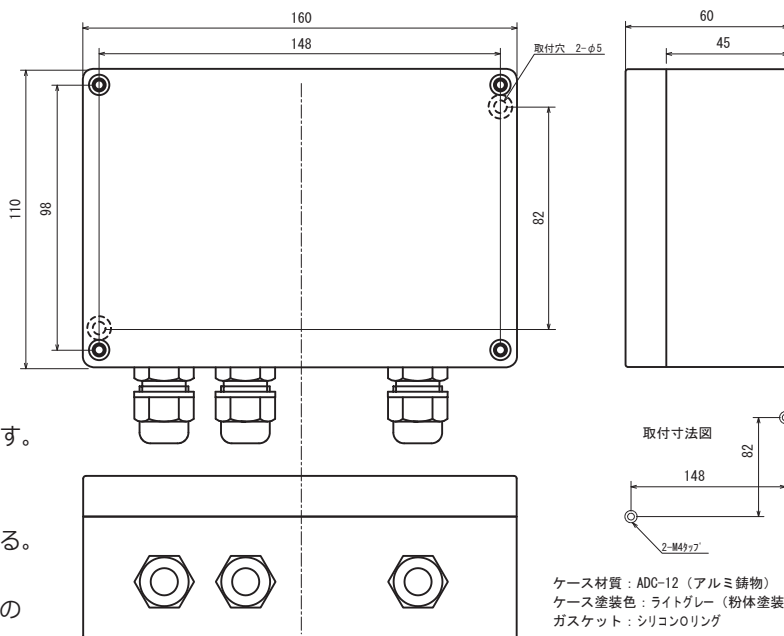
全ての物質は誘電率という基本的な定数を持ちます。本器はあらゆる物質が持つ誘電率を通して、静電容量の増減を測定しようとするものです。

特長

独自の電子ブリッジと位相検波回路の採用により高い分解能と直線性の良さを兼ね備えた製品になっています。

- 高感度時にも安定した出力が得られる。
- 広い測定範囲にわたって直線性に優れている。
- 結露での電極絶縁不良など微小導電性に対して安定である。
- ガード・シールド・ケーブルの使用により、電極間ケーブルの分布容量を排除するのでケーブル容量の温度ドリフトの影響を受けない。

外形寸法



仕様

電源入力	AC100/200V±10% 50/60Hz
出力信号	DC4~20mA 負荷抵抗450Ω以下
消費電力	3W以下
測定範囲	静電容量測定範囲 10V/1pF~10V/10pF
直線性誤差	±0.5%以下
測定周波数	200KHz±10%
使用温度範囲	0~40℃(結露のないこと)
専用ケーブルの長さ	※仕様により変わります。お問い合わせください。

株式会社 Y.E.I.



〒564-0063
大阪府吹田市江坂町 1-17-14 江坂パークフロントビル6F
TEL:06-6386-1081 (代) FAX:06-6384-7552
URL:<http://www.yei-jp.com/>
Email:info@yei-jp.com



K0016-00

※製品改良の為、予告なく仕様変更する事があります。