

ポータブル水分計 GM-115P型

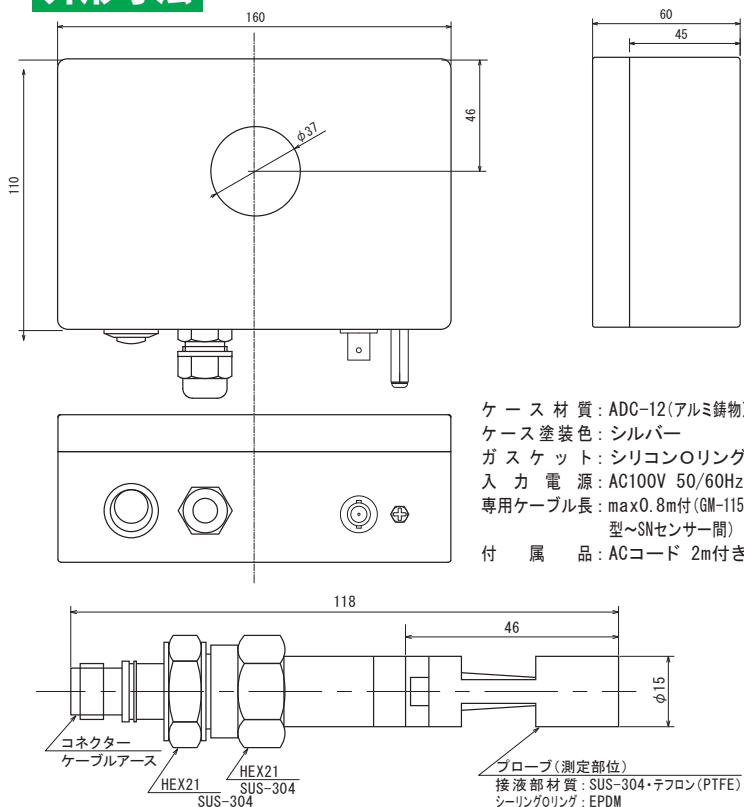
概要

本器は、洗浄剤と水の比誘電率に大きな差があることを利用し、静電容量の測定を通じて洗浄剤に混入した水の比誘電率変化を読むことにより、水分量を静電容量値 (DCV) として連続測定します。

特長

- 小型・軽量で持ち運びが容易なため、さまざまな場所で水分量のチェックが可能です。
- デジタル表示で見やすくリアルタイムでのデータ取得が可能のため、迅速な状況判断や品質管理に最適です。
- 機器のキャリブレーションは出荷時に設定済みのため、ユーザー様での調整作業は不要です。
- 機器の設置および結線を正しく行い、センサーを洗浄剤に接液させるだけで水分測定が可能です。

外形寸法



仕様

入力電源	AC100V 50/60Hz (ACコード2m付属)
デジタル表示	静電容量 (DCV) 表示
水分測定範囲	製品付属換算表(水分データ)参照
直線性誤差	±0.5%以内(静電容量出力特性精度)
使用温度範囲	0~40℃(結露・氷結無きこと)
専用ケーブル長	max0.8m(GM-115P型~SNセンサー間)



株式会社 Y.E.I.

〒564-0063
大阪府吹田市江坂町 1-17-14 江坂パークフロントビル 6F
TEL:06-6386-1081 (代) FAX:06-6384-7552
URL:<http://www.yei-jp.com/>
Email:info@yei-jp.com



K0017-00

※製品改良の為、予告なく仕様変更する事があります。